



P R E beton

Termékek



Jelmagyarázat



Betonminőség
MSZ EN 12390-3



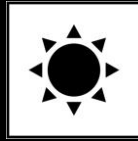
Méretpontosság
MSZ EN 13369



Súly
~2500kg/m³



Szín
MSZ EN 12878



UV állóság
MSZ EN 12878



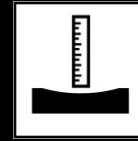
Tűzállóság
MSZ EN 1992-1-2



Fagyállóság
MSZ EN 4798



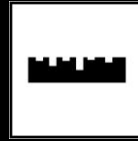
Vízárás
MSZ 4798
MSZ EN 12390-8



Kopásállóság
MSZ EN 4798



Felületi
érdesség
SB 2



Felületi
mintázat

Standard felület:



zsaluzott



finoman
glettelt



durván
glettelt



érdesített



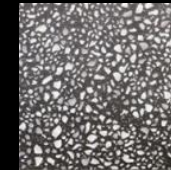
homokfújt



matricázott



csiszolt

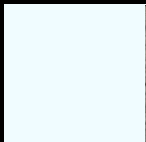


mély csiszolt



dombornyomott

Standard színek:



cement
fehér



cement
szürke



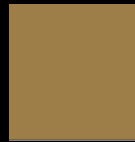
fehér
cement
110



szürke
cement
110



fehér
cement
910



szürke
cement
910



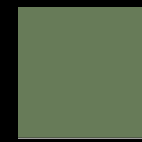
fehér
cement
306



szürke
cement
306



fehér
cement
GN



szürke
cement
GN



A Prebeton Zrt. a **Market Csoport** tagjaként előregyártott vasbeton szerkezetek gyártásával, szerelésével és betonacélmegmunkálással foglalkozik.

Szolgáltatásai közé tartozik a tervezés, a gyártás, a szállítás, valamint a szerelés, melynek segítségével teljes körű szerkezetépítési projekteknél tud minőségi kivitelezést nyújtani.

Termékei a magyar jogszabályok szerinti megfelelőségi jelekkel, engedélyekkel és tanúsítványokkal rendelkeznek.

A Vállalat az MSZ EN **ISO 9001** minőségirányítási rendszer szerint működik, ezzel biztosítva az állandó magas minőséget.



Tervezés:

Az előregyártott vasbeton szerkezeteket a Prebeton Zrt. saját tervezőkkel és megbízott gyártmánytervezői alvállalkozókkalkészíti. A gyártmánytervezői részleg sok éves tervezői és konstruktóri tapasztalattal rendelkezik, egyszerre több project párhuzamos kivitelezését tudják biztosítani. A BIM rendszerek és a modern tervezői szoftverkörnyezet segítségével folyamatos magas minőség érhető el. A kollégák továbbképzése folyamatosan zajlik, ezzel is fenntartva a versenyképességet.



Termékgyártás:

A Vállalat az előregyártott vasbeton elemeket Erdőtelken egy 6 hektáros üzemi területen gyártja. A gyártás két fűtött, téliesített gyártócsarnokban, a legmodernebb technológiákkal valósul meg. Az elemek gyártása a gyártmánytervek alapján egyedi sablonpark és saját betonüzem segítségével történik, egyedi termékek esetében fa és acél hibrid zsaluzattal, melynek elkészítéséhez saját asztalos- és lakatosüzem áll rendelkezésre.



Szállítás:

A Társaság a saját gyártású építőelemeinek építési helyszínre történő gyors és rugalmas fuvarozását alvállalkozói segítségével valósítja meg. A termékek szállítását 36 méteres hosszúgig és akár 30 tonnáig tudja vállalni.



Szerkezetszerelés

Az építésvezető felügyelete és irányítása alatt a vázszerkezet építését alvállalkozói szerelőcsapatok végzik a mindenkor jogszabályoknak előírt minőségben és a munkavédelmi szabályok maximális betartásával. Szerelő kapacitásának köszönhetően egyszerre akár több építéshelyi kivitelezés is lehetséges.



Betonacélmegmunkálás

A betonacélmegmunkáló részleg teljesen automatizált betonacél vágó- és hajlító gépekkel van felszerelve. Magyarország legmodernebb technológiai gépparkja a betonacél tekercsek D16 mm átmérőig, illetve a szálvasak D40 mm átmérőig történő megmunkálását teszi lehetővé. A betonacél megrendelések feldolgozása teljesen digitális úton, BVBS fájlok segítségével is történhet.

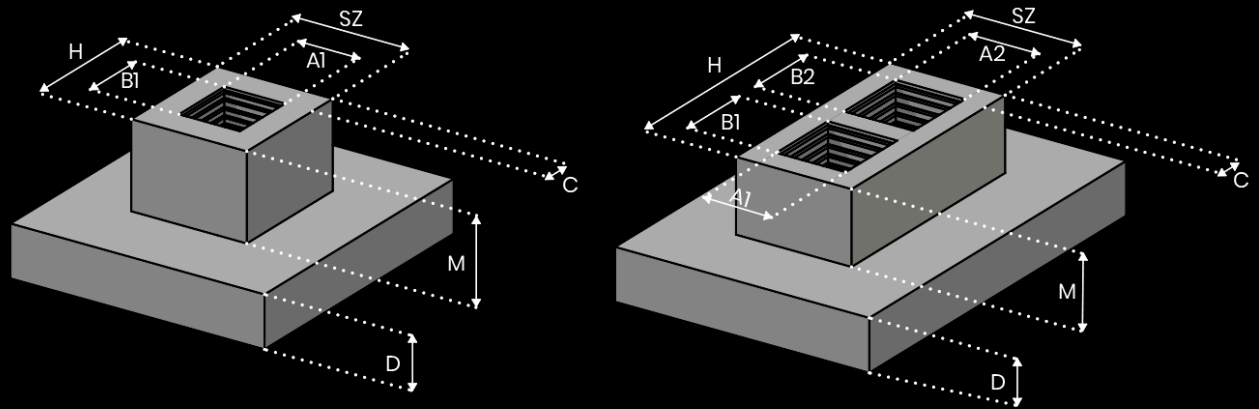
Alapozás

A long, straight line of concrete blocks laid out on a dirt surface, receding into the distance. The blocks are arranged in a single file, creating a strong sense of perspective. The ground is a mix of brown soil and some patches of concrete. The lighting is bright, casting soft shadows.

Kehelynyak

Napjainkban a vasbeton vázszerkezetek pillérjeinek befogását előregyártott kehelynyakakkal biztosítjuk. Az alaptestekhez a kehelynyak előre gyártva készül, az alaptömb monolit vasbeton szerkezet (síkalapozás), de alkalmazható bármely mélyalapozási móddal (kútalap, tömbalap, mikro- vagy makrocölöp etc.) összekapcsolva.

A kehely belső fala bordázott felületű (a pillér oldalfelülete is bordázott), így megfelelő kibetonozás esetén a pillér a kehellyel szinte monolitikusan együtt dolgozik.



jelölés	méret
M	75, 85, 95, 105, 115, 125, 130, 135, 140, 145, 150 cm
SZ	100, 120, 130, 140, 150, 160, 170 cm
H	100 - 320 cm
C	15, 20, 25, 30, 35 cm
D	monolit
Betontakarás	c = 2,5 cm - 5 cm

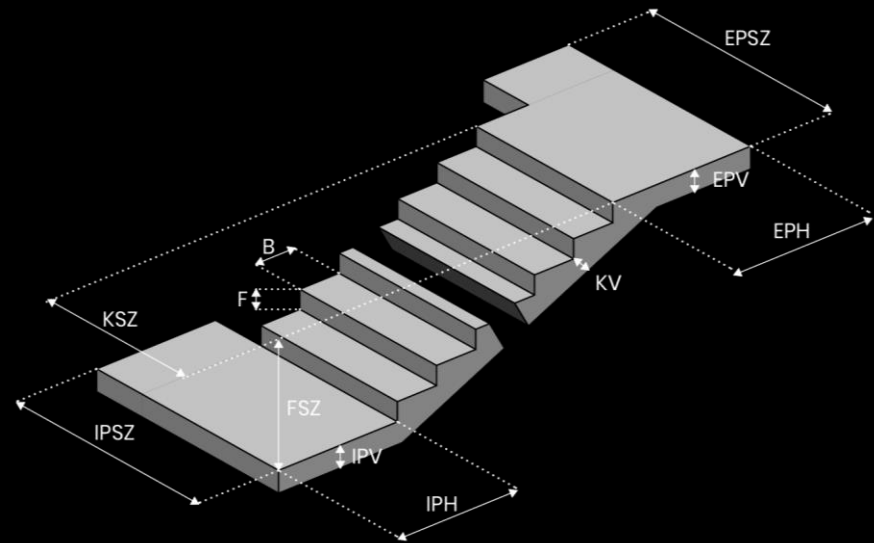
Lépcsők



Lépcső

Az építési munkák felgyorsítása érdekében az előregyártott lépcsőkarok és pihenők gazdaságilag kedvező, gyors és pontos lehetőséget nyújtanak.

- Munkaigényes helyszíni zsaluzási munkák kiválthatóak
- Az átgondolt építési rendszernek köszönhetően felgyorsul a kivitelezési sebesség
- Az elemek elhelyezésük után azonnal terhelhetőek
- A zsalupalettának köszönhetően széles variálhatóság a méretekkel
- Lépcsőkarok készülhetnek pihenő nélkül, illetve alsó és/vagy felső pihenővel is
- Hanggátló rendszer a termékre rögzítve készen kerülhet kiszállításra
- A lépcsőkarokat minden gyakori fel-és belépési mérettel készítjük
- A lépcsőfokok fózolt, lekerekített, vagy sarkos kivitelben készülhetnek
- A lépcső felső felülete látszóbeton minőségben készül, míg alsó felülete glettelt, festéshez és pucoláshoz előkészített
- Az elemeket „Just in time” szállítjuk a telepítési helyszínre, melyek elhelyezését a kivitelező cég végzi



jelölés	méret
kar szélesség (KSZ)	max 250 cm
érkező pihenő szélesség (EPSZ)	max 250 cm
induló pihenő szélesség (IPSZ)	max 250 cm
pihenő vastagság (IPV,EPV)	min 12 cm
kar vastagság (KV)	min 12 cm
Induló pihenő hossz (IPH)	max 150 cm
érkező pihenő hossz (EPH)	max 150 cm
belépés (B)	20-32 cm
fellépés (F)	15-20 cm
fellépés szám (FSZ)	max 24 db

Pillérek



P R E beton

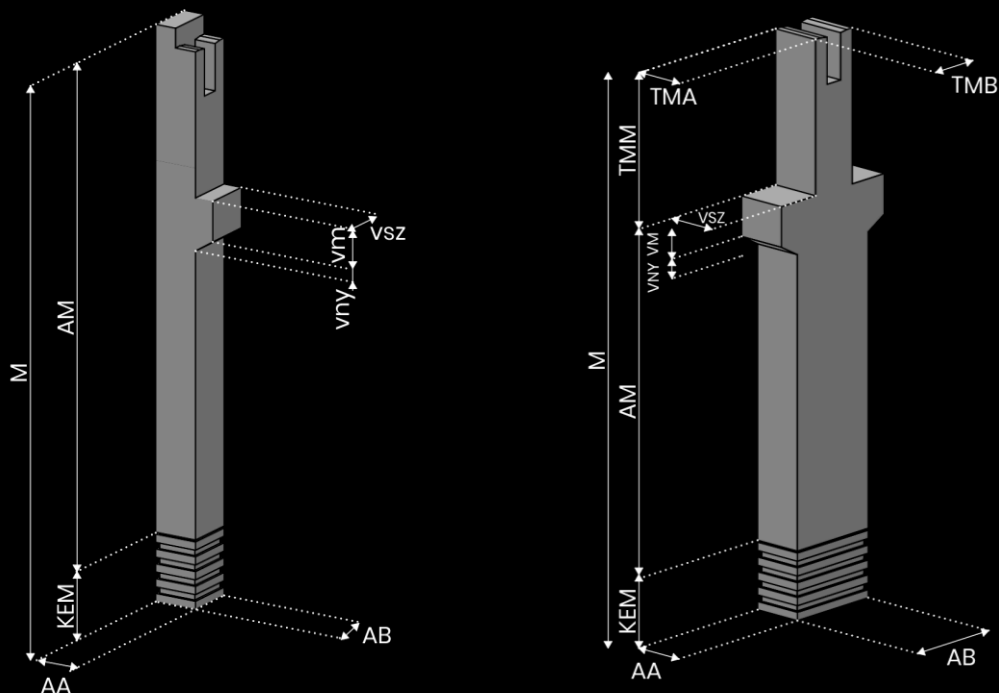
Pillér

Ipari csarnokpillér készülhet igény szerinti hosszban és keresztmetszetben a statikai számítások alapján.

A kívánt helyeken csatlakozó gerendák és darupályák fogadására konzolok is kialakíthatóak. 4 oldalú konzolok tervezését gyártási okok miatt kerülni

kell! A pillérek fej kialakítása a gerendák típusa alapján választhatóak.

A termékek készülhetnek egy, vagy többszintes változatban is.



jelölés	AA	BB	TMA	TMB	M
méret	200-2000 mm	200-2000 mm	200-2000 mm	200-2000 mm	100-3000 cm

jelölés	TMM	KEM	AM	vsz	vm	vny
méret	méretezett					

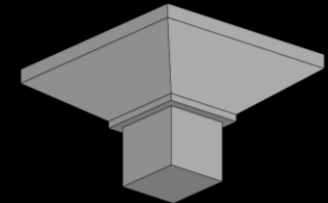
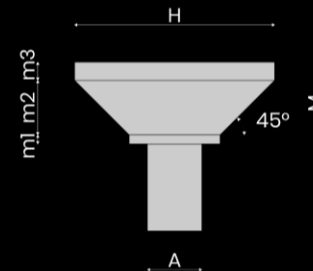
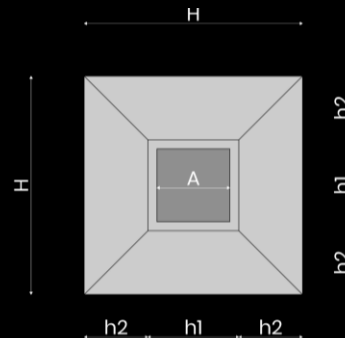


Pillérfejek

Ipari csarnokpillér készülhet igény szerint hosszban és keresztmértben a statikai számítások alapján.

A kívánt helyeken csatlakozó gerendák és darupályák fogadására, konzolok is kialakíthatók. 4 oldalú konzolok tervezését gyártási okok miatt kerülni kell. A pillérerek fej kialakításak a gerendák típusa alapján vá-laszthatók.

A termékek készülhetnek egy vagy többszintes változatban is.



jelölés	méret
A	150, 200, 250, 300, 350, 400, 450, 500, 550, 650, 800, 850, 1000 mm
H	Egyeztetés alapján
M	Egyeztetés alapján
h1	$A + 50 \text{ mm}$
h2	$(H - h1) / 2$
m1	25 mm
m2	Egyeztetés alapján
m3	<250 mm

Gerendák



P R E beton

Gerenda

Gerendagyártás során fontos a költséghatékonyság a terhelések és feszítávok alapján lágyvasas, illetve előfeszített gerendagyártás, melyet a statikus tervező határoz meg.

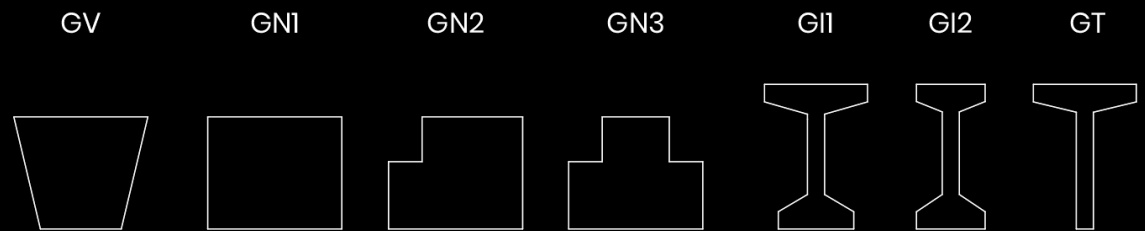
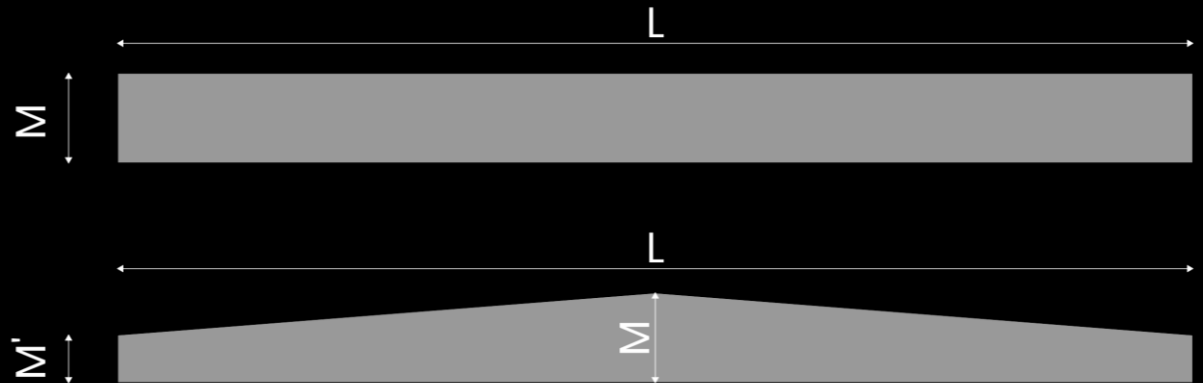
Beépítés szerint beszélhetünk tetőtartóról, közbenső födémgerendáról és talpgerendáról.

GV Gerenda keresztmetszetek

GN1 GN2 GN3 GI1 GI2 GT

Tetőszerkezeti tartók készülhetnek I, T, trapéz (V) és négyszög (N) keresztmetszettel, gerincük vonaluk párhuzamos övvel vagy 0-9% -os tetőlejtéssel egy vagy két irányban is. Födémgerendák készülhetnek I, fordított T, L, trapéz vagy négyszög keresztmetszetben

A tartó tervezése minden esetben egyedileg történik, a megrendelői igények figyelembevételével és a vonatkozó előírások, szabványok betartásával.



jelölés	L	M	M'
méret	max 40 m	max 1800 mm	méretezett

Falpanelek

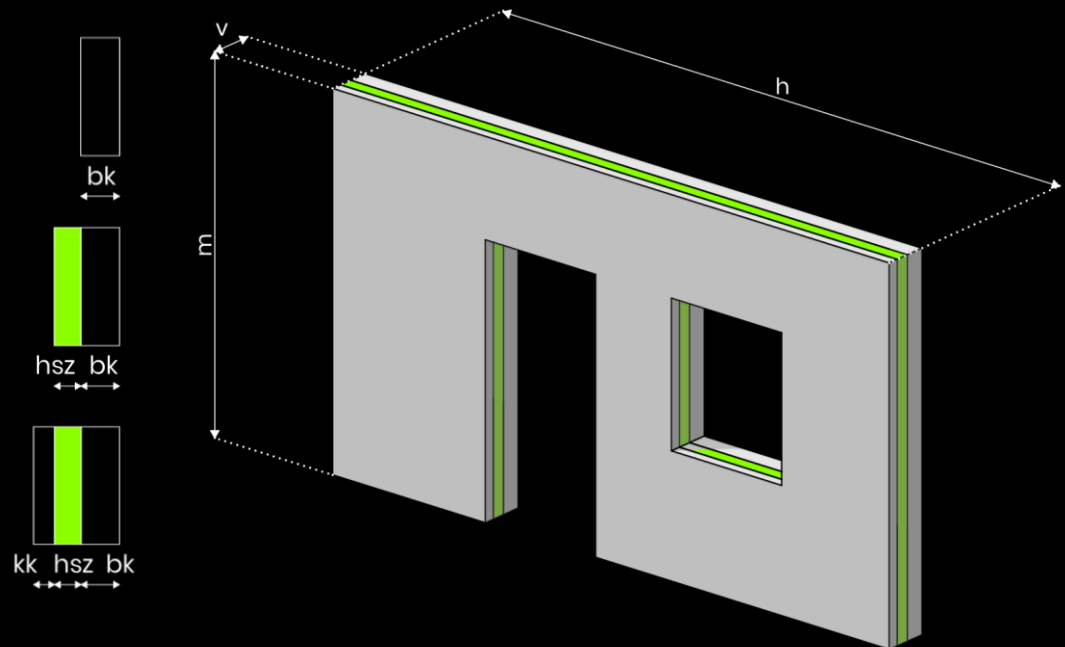


P R E beton

Falpanel

Olyan építkezéseken ahol a kivitelezési idő a legfontosabb szempont vagy ahol magas színvonalú külső megjelenésre van szükség az épület felállványozása nélkül, kiváló megoldás jelenet előregyártott szendvicsfal elemeink. Falpanelek alkalmasak lakó-, iroda- és ipari épületek kialakítására, valamint alkalmazhatók teherhordó és vázkitöltő szerkezetként is.

Szerkezeti kialakításuk szerint a két vasbeton réteg közé elhelyezett hőszigetelő lemezből állnak. A hőszigetelés típusa jogszabályi követelményeknek megfelelően készülhet polisztirolból, kőzetgyapotból vagy más teherbíró szigetelőanyagból.



jelölés	h	m	v	bk	hsz	kk
méret	max 10 m	max 4 m	max 75 cm	16-30 cm	2-20 cm	7 cm

Falpanel

Homlokzati felület kialakítása
Fuga képzés

Szállítás:

Felület kialakítás tekintetében számos megoldást kínál cégünk. Elérhető zsaluzott, finoman glettelt, durván glettelt, érdesített, homokfújt, csiszolt vagy mély csiszolt, dombornyomott és matricázott megoldás is.



Zsalumatricával szinte bármilyen falfelületi minta kialakítható.

Szállítás:

Paneljeink anyagukban színezettek, sztenderd, és egyedi színekben is készülhetnek.



Lábazati panel

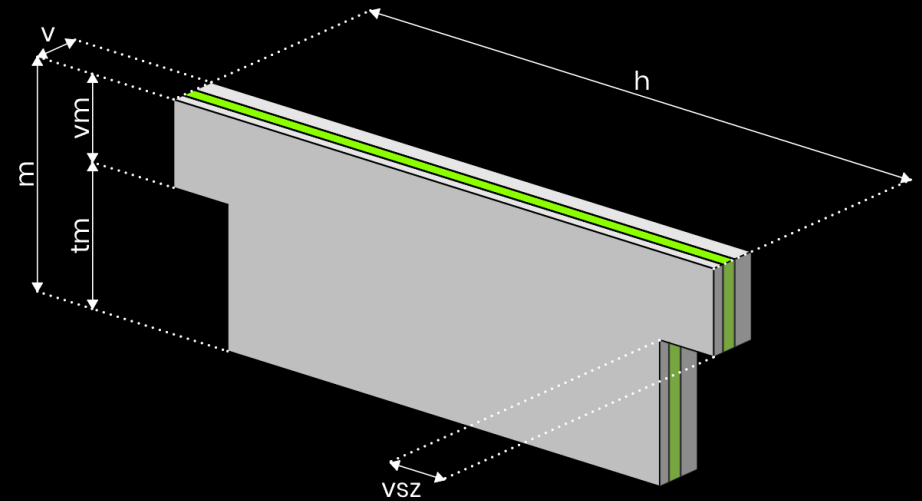
Előregyártott lábazat készülhetnek egy-, két- vagy három réteggel, nyitott vagy zárt cellás hőszigeteléssel.

Az egyrétegű szerkezet hőszigetelés nélküli kialakítással készül.

Kétrétegű szerkezetnél a önhordó panel külső oldalára 1 réteg hőszigetelő kerül.

Háromrétegű szerkezetben a teherhordó, belső kéreg és a külső, látszó kéreg közé kerül egy közbenső hőszigetelő lemez.

Az elemeket a gyártás során elhelyezett szerelvényekkel rögzítik a pillérekhez illetve az alaptestekhez.



jelölés	h	m	v	vm	vsz	tm	bk	hsz	kk
méret	max 10 m	40-400 cm	10-40 cm	0-100 cm	0-150 cm	=m-vm	10-40 cm	2-20 cm	7-15 cm

Erkélyek

P R E beton

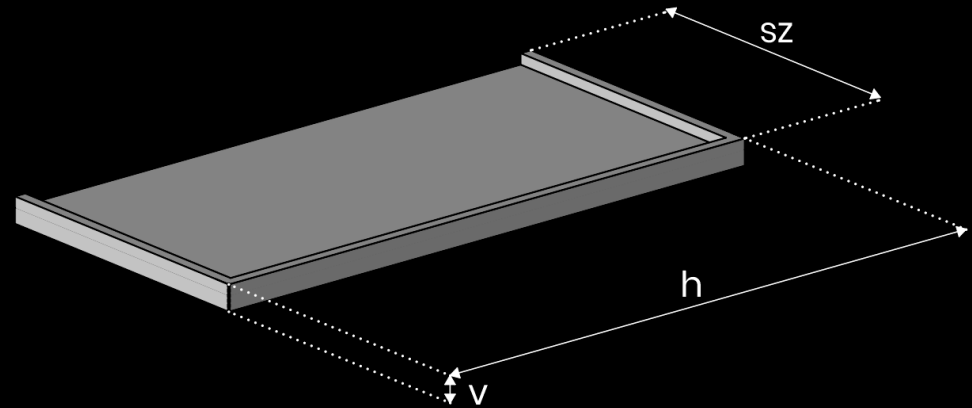


Erkély

Az előregyártott erkélylemez egy racionális és költséghatékony megoldások lehetnek a kivitelezésben. Kialakításának köszönhetően gyors és biztonságosan szerelhető, ezáltal alkalmazható újonnan létesítendő szerkezeteknél, illetve meglévő épületek felújításánál.

Előnyök:

- látszó felületek zsaluzhatók
- járó felületek nem igényelnek további burkolatot, kezelést
- szegély, folyóka, lejtés integrálva
- helyszíni zsaluzás és betonozás kiváltható
- nem igényel állványzatot
- építési idő jelentősen lerövidül
- magas minőség
- monolit épületrészekről függetleníthető utólagos építés
- just in time szállítás



jelölés	h	m	v	Oszlop átmérő	Hőhídmegszakító
méret	max 250 cm	max 12 cm	min 14 cm	min 10 cm	min 8 cm

P R E beton

Dokkolók

P R E beton



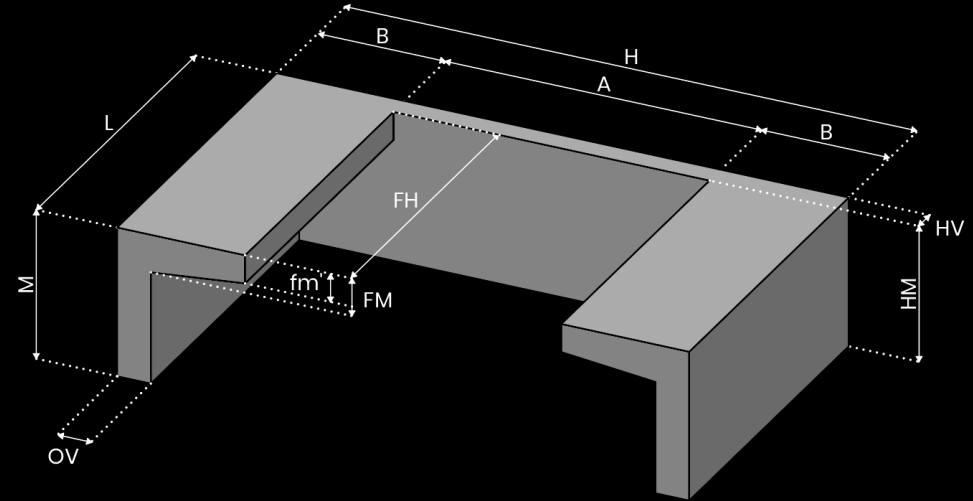
Dokkoló

Raktárak, árufeltöltők és áruházak tehergépjárművel és villás emelővel történő megközelítésére kiválóan alkalmas szerkezet a kamion dokkoló akna.

Cégünk által készített elemek egy darabban kerülnek legyártásra és kiszállításra, megkönnyítve ezzel a beépítést, illetve igény szerint az elemeket a szimmetria tengelyükön elválasztva is legyárthatók.

Dokkolóink úgy kerülnek kialakításra, hogy alkalmasak legyenek több típusú ollós emelő- vagy billenő rámpák fogadására.

Az épület szerkezettel történő együtt dolgozás érdekében a dokkoló elemet megfelelő bekötő vasalással alakítjuk ki.



jelölés	H	A	B	FM	fm
méret	3400 mm	max 4 m	760 mm	230 mm	200 mm
	3200 mm		660 mm		205 mm
	3000 mm		560 mm		210 mm

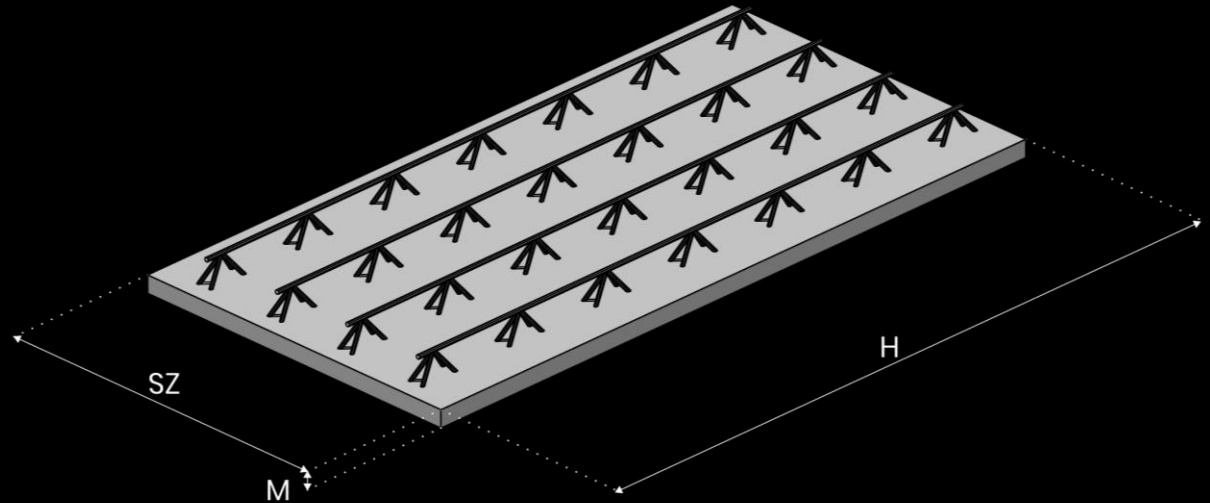
jelölés	HV	M	HM	L	OV
méret	140 mm	230-1400 mm	230-1400 mm	140-3000 mm	200 mm

Feszített kéregpanel

Gyors megvalósítható födémépítésre nyújt megoldás, cégünk által gyártott feszített kéregfödém. A panelek 14 cm előregyártott vasbeton lemezből és helyszíni vasalt felbetonból állnak. Az így létrejövő födémek teljes mértékben megfelelnek mind statikailag, mint tűzbiztonsáilag hagyományos vasbeton födém szerkezetnek.

Kéregfödém alkalmazásának előnyei:

- gyorsabb, egyszerűbb kivitelezhetőség
- bizonyos méretekig nincs szükség alátámasztásra
- alsó felülete sima és könnyen előkészíthető festésre
- egyedi épületgeometria is alkalmazható



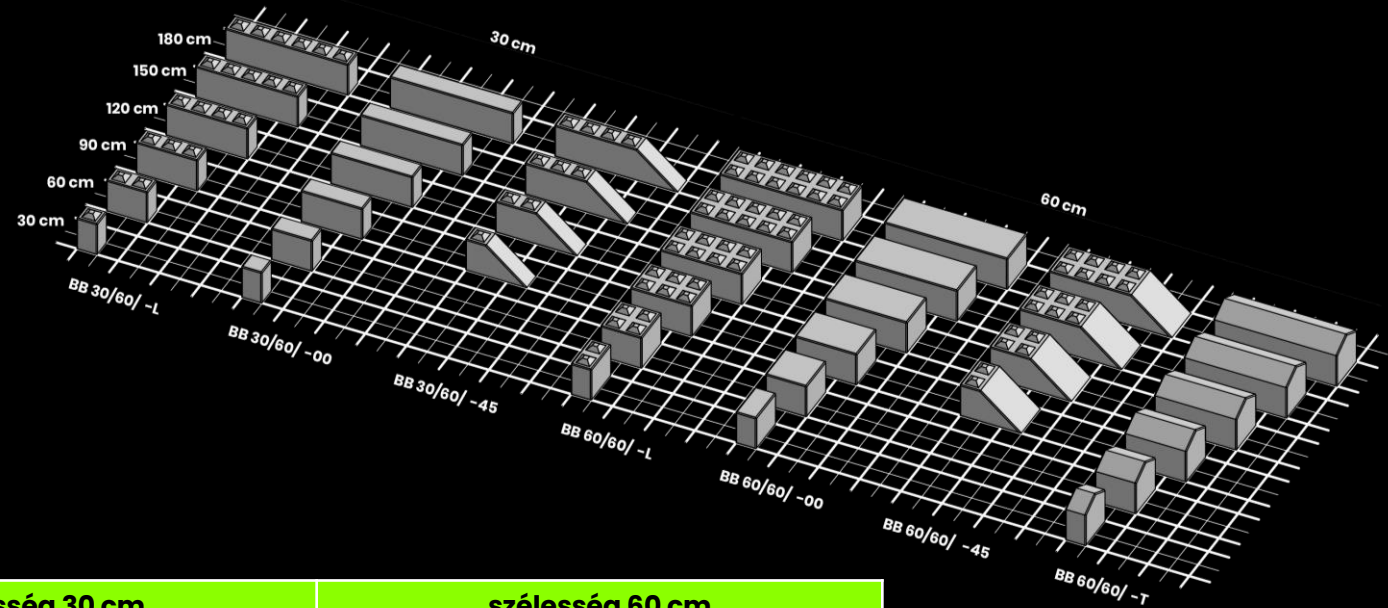
jelölés	méret
SZ	1195 mm
M	140 mm
H	Táblázat alapján
Pászma szám	16, 18 db

Moduláris termékek

P R E beton

Betonblokk

Betonblokkjainkkal – más néven Lego téglákkal rugalmas és költséghatékony terméket kínálunk ideiglenes épületek, raktárak, ömlesztett anyagtárolók, elválasztó- és támfalak létesítéséhez. Az egyszerű alkalmazásnak köszönhetően szerelési anyagra nincs szükség.



típus	szélesség 30 cm	szélesség 60 cm
	hosszúság	
L	30, 60, 90., 120, 150, 180 cm	30, 60, 90., 120, 150, 180 cm
00	30, 60, 90., 120, 150, 180 cm	30, 60, 90., 120, 150, 180 cm
45	90., 120, 150, 180 cm	90., 120, 150, 180 cm
T	-	30, 60, 90., 120, 150, 180 cm

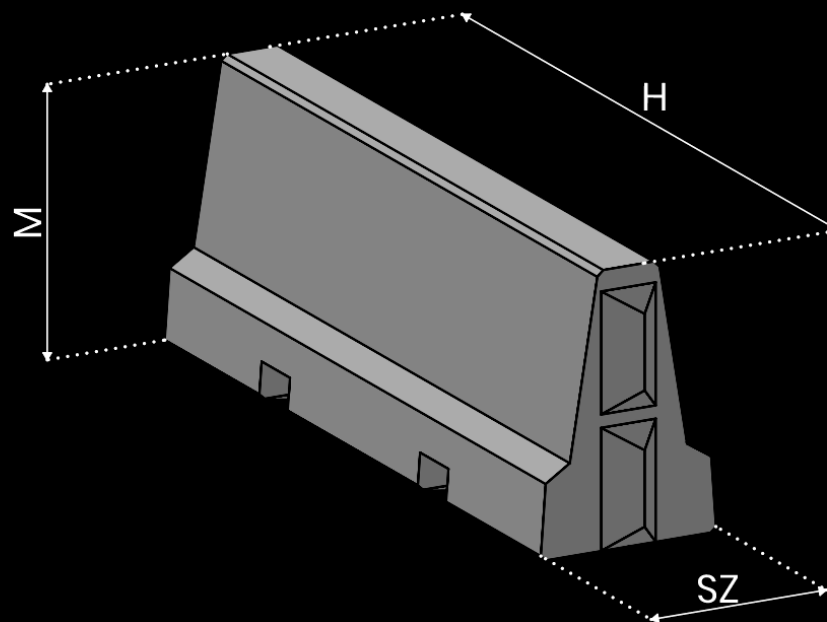
A betonblokk elemek magassága egységesen 60 cm.

Terelőelem

Gyorsan és egyszerűen szerelhető terület lehatárolásra, út sávok elválasztására, gépjármű behajtás korlátozására vagy határoló kerítések alapjaként is kiválóan funkcionáló beton terelőelemek.

Az elemek tanúsítvánnyal nem rendelkeznek.

Közútra nem, de magánutakon, magánterületeken gond nélkül alkalmazhatók.



jelölés	H	M	SZ	térfogat
méret	2000 mm	900 mm	450 mm	0,65 m ³